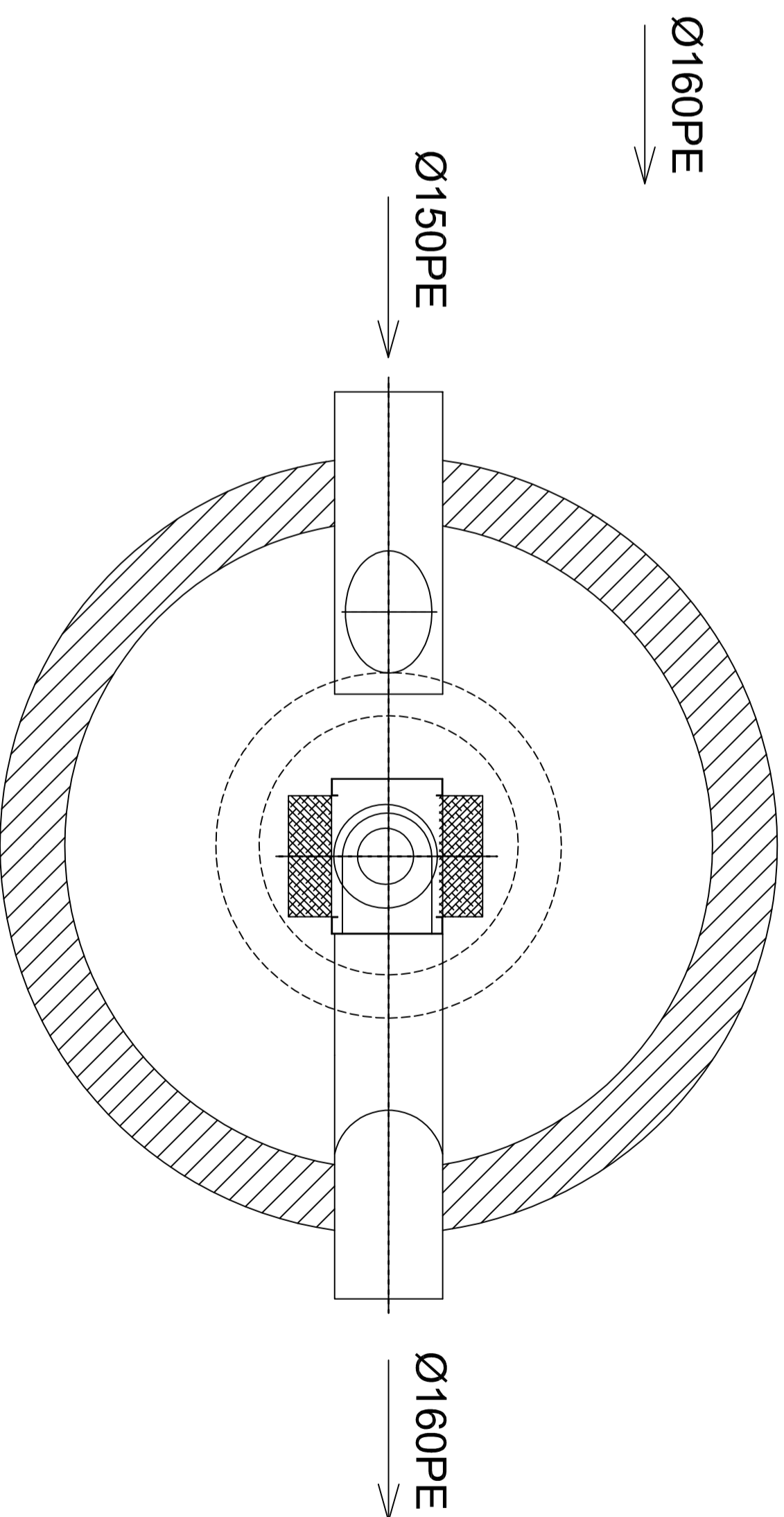
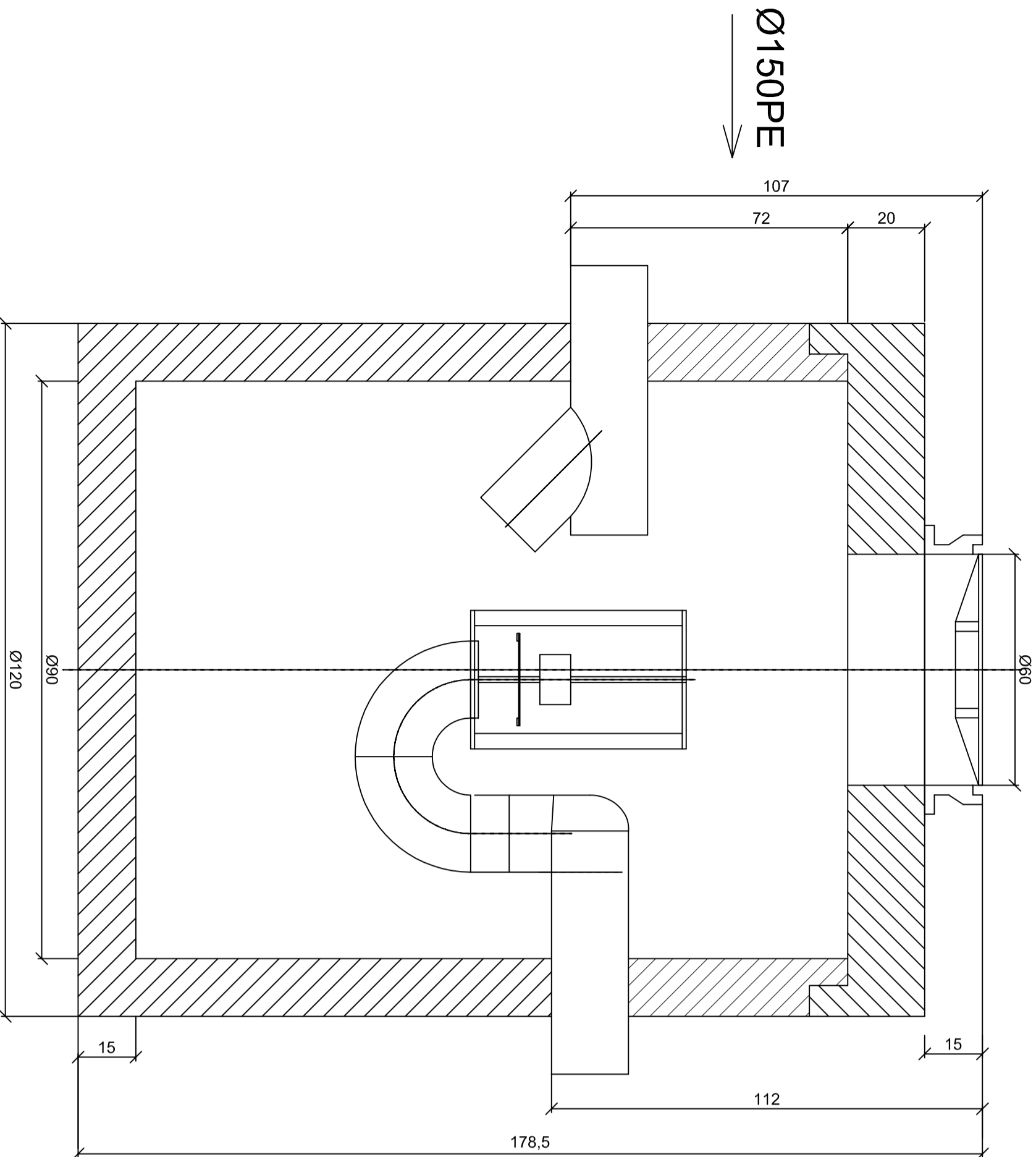


Separator substancji ropopochodnych z wewnętrznym
obejściem (by-pass) zintegrowany z osadnikiem i samoczynnym
zamknięciem odpływu typ: ACO - OLEOPATOR K 4/400



$Q_{mon} = 4 \text{ l/s}$
 $Q_{max} = 400 \text{ l/s}$

PROJEKT:		PRZEBUDOWA UL. ŁAGODNEJ W RASZYNIE	
INWESTOR:		URZĄD GMINY RASZYN ul. Szkolna 2a, 05-090 Raszyn	
PROJEKTANT:		dz. nr ew.: 14191, 14195, 1427	
VERTIKAL			
ZESPÓŁ PROJEKTOWY			
PROJEKTANT:	Nr upr.:	Podpis	
mgr inż. Roderik Sławczak	59501/DUW		
OPRACOWANIE:			
inż. Paweł Chyliński			
SPRAWDZAJĄCY:	Nr upr.:	Podpis	
mgr inż. Marek Gładysiek	40282/PW		
Faza projektu			
PROJEKT BUDOWLANO-WYKONAWCZY			
Branża			
SANITARNA			
Typu rysunku			
ELEMENTY ODWODNIENIA SEPARATOR			
Skala	Data	Nr rysunku	Str
1:10	02.2009	4	