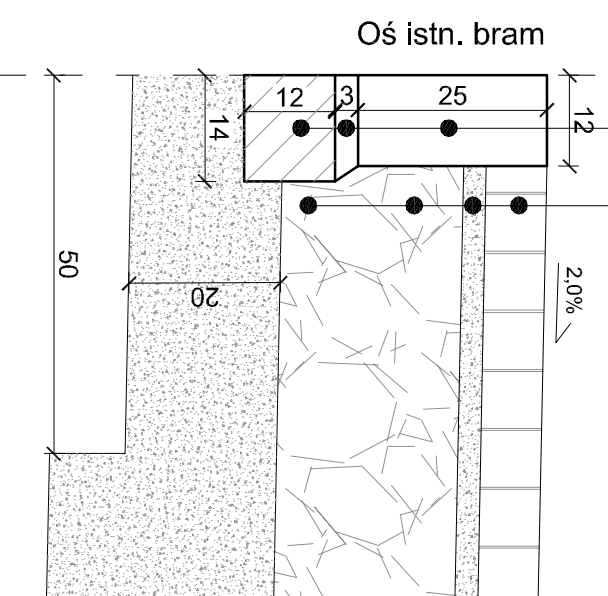


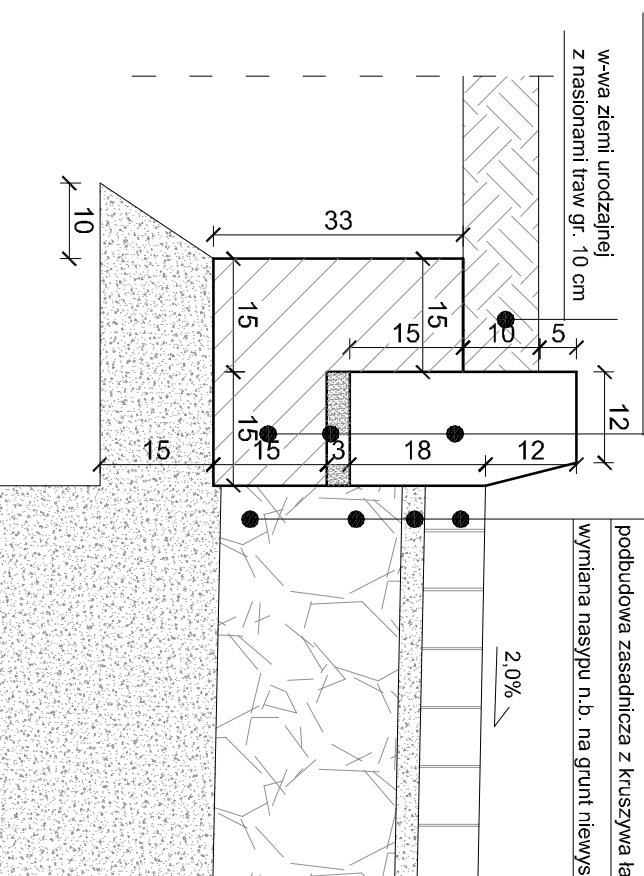
SZCZEGÓŁ A

warstwa ścieralna z kostki betonowej szarej	8 cm
podsyпка cem. - piasek 1:4	gr. 3 cm.
podsyпка cem. - piasek 1:4	3 cm.
ławka betonowa	12 cm.



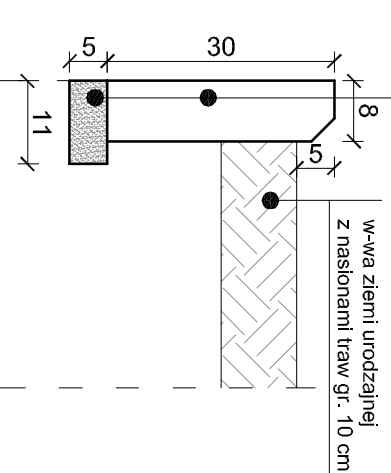
SZCZEGÓŁ B

warstwa ścieralna z kostki betonowej szarej	8 cm
podsyпка cem. - piasek 1:4	gr. 3 cm.
ławka betonowa z oporem	15 cm.



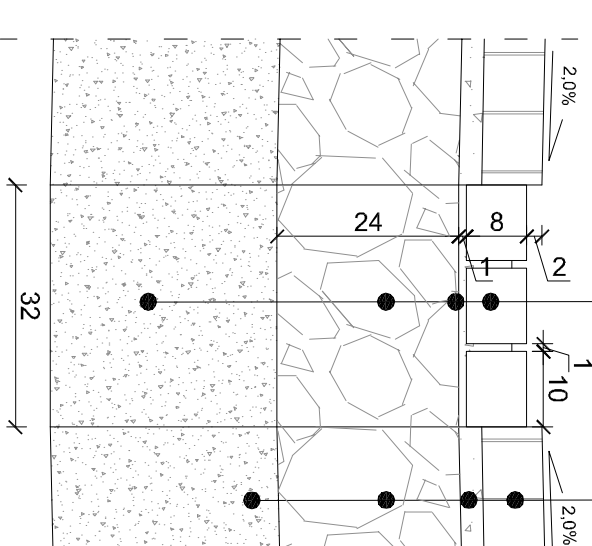
SZCZEGÓŁ C

obrzeże betonowe 8x30x 100 cm	8 cm
podsyпка cem.-piasek 1:4	5 cm



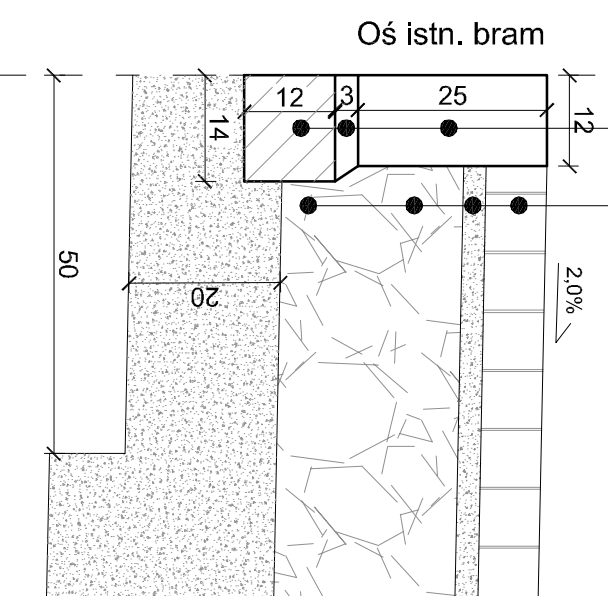
SZCZEGÓŁ G

ścianka z kostki betonowej szarej	8 cm
podsyпка cem. - piasek 1:4	1 cm
podbudowa zasadnicza z kruszywa łamanego 0/31,5	24 cm
wymiana nasypu n.b. na grunt niewysadzinowy o CBR ≥ 20%	



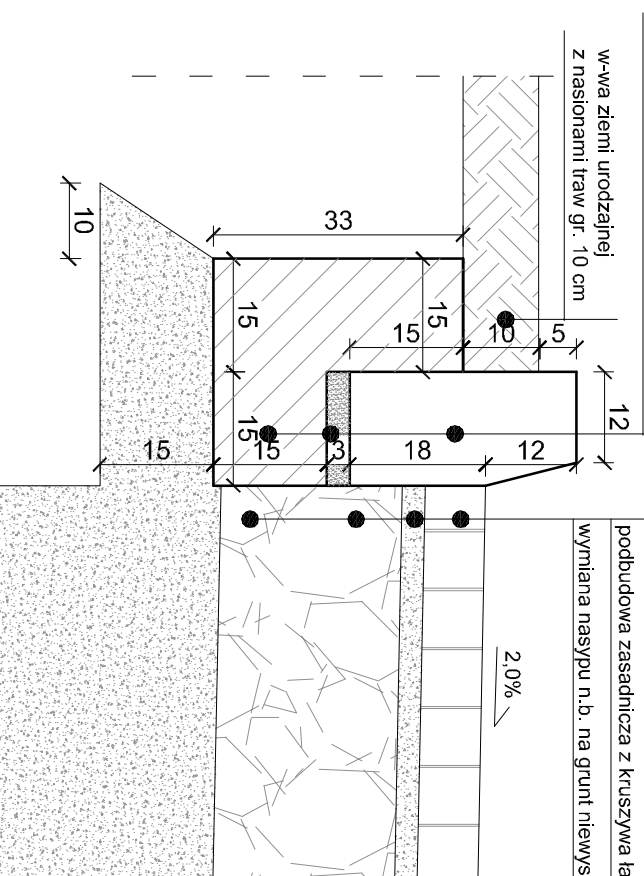
SZCZEGÓŁ A

warstwa ścieralna z kostki betonowej szarej	8 cm
podsyпка cem. - piasek 1:4	gr. 3 cm.
podsyпка cem. - piasek 1:4	3 cm.
ławka betonowa	12 cm.



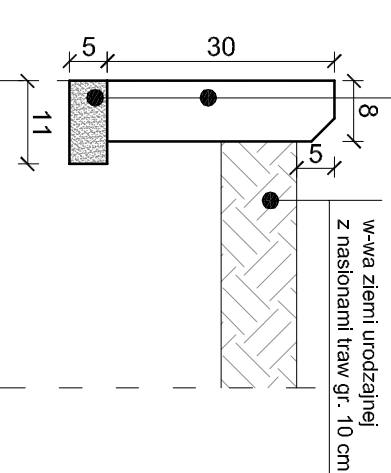
SZCZEGÓŁ B

warstwa ścieralna z kostki betonowej szarej	8 cm
podsyпка cem. - piasek 1:4	gr. 3 cm.
ławka betonowa z oporem	15 cm.



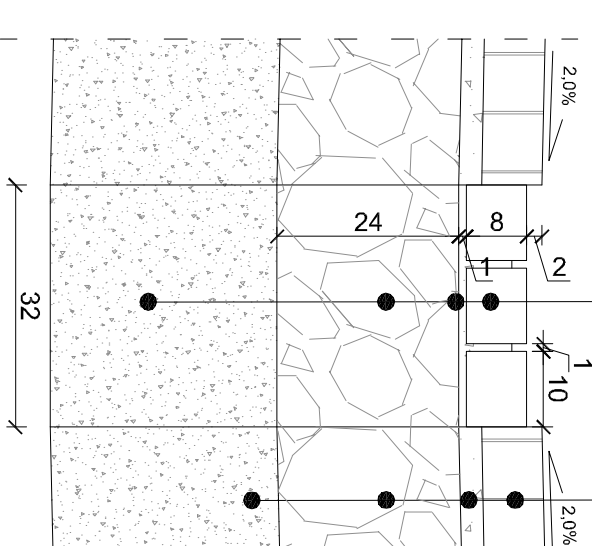
SZCZEGÓŁ C

obrzeże betonowe 8x30x 100 cm	8 cm
podsyпка cem.-piasek 1:4	5 cm



SZCZEGÓŁ G

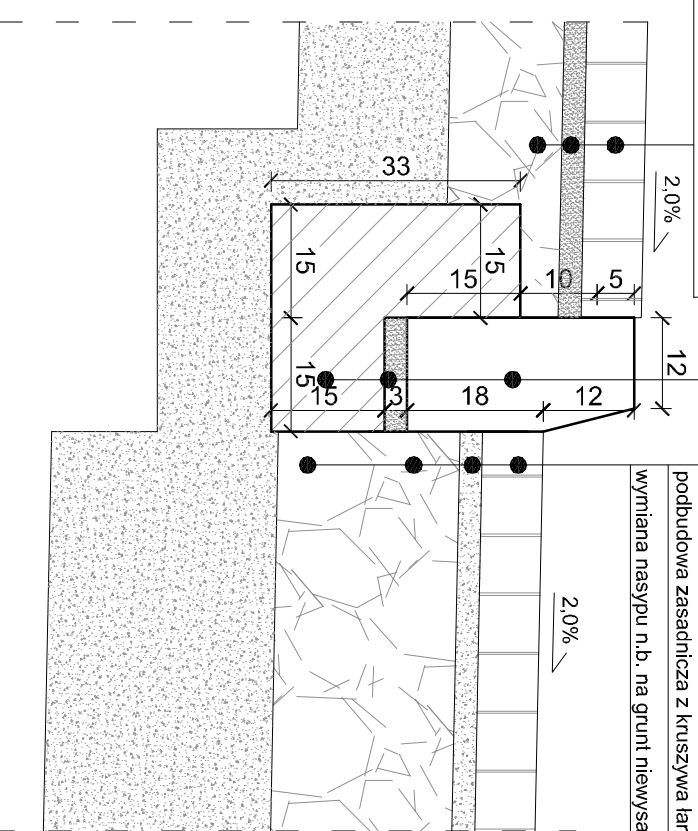
ścianka z kostki betonowej szarej	8 cm
podsyпка cem. - piasek 1:4	1 cm
podbudowa zasadnicza z kruszywa łamanego 0/31,5	24 cm
wymiana nasypu n.b. na grunt niewysadzinowy o CBR ≥ 20%	



SZCZEGÓŁ D

krawężnik betonowy	15x30x100 cm.
podsyпка cem. - piasek 1:4	3 cm.
ławka betonowa z oporem	15 cm.

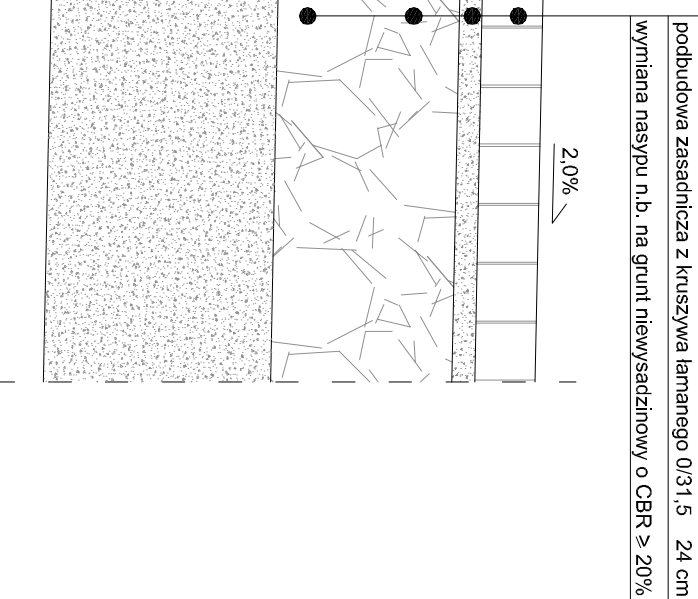
warstwa ścieralna z kostki betonowej szarej	8 cm
podsyпка cementowo-piaskowa 1:4	3 cm
podbudowa zasadnicza z kruszywa łamanego 0/31,5	15 cm
wymiana nasypu n.b. na grunt niewysadzinowy o CBR ≥ 20%	20cm



SZCZEGÓŁ B

warstwa ścieralna z kostki betonowej szarej	8 cm
podsyпка cem. - piasek 1:4	gr. 3 cm.
podbudowa zasadnicza z kruszywa łamanego 0/31,5	24 cm
wymiana nasypu n.b. na grunt niewysadzinowy o CBR ≥ 20%	20cm

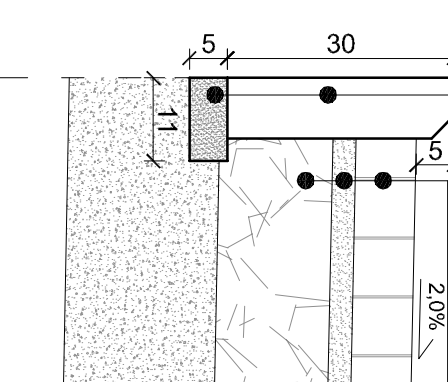
warstwa ścieralna z kostki betonowej szarej	8 cm
podsyпка cem. - piasek 1:4	gr. 3 cm.
podbudowa zasadnicza z kruszywa łamanego 0/31,5	24 cm
wymiana nasypu n.b. na grunt niewysadzinowy o CBR ≥ 20%	20cm



SZCZEGÓŁ E

obrzeże betonowe 8x30x100 cm.	8 cm
podsyпка cem.-piasek 1:4	5 cm.

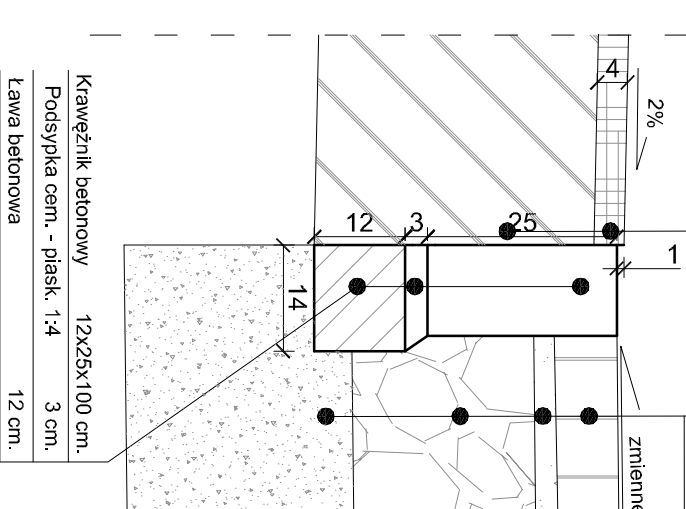
warstwa ścieralna z kostki betonowej szarej	8 cm
podsyпка cementowo-piaskowa 1:4	3 cm
podbudowa zasadnicza z kruszywa łamanego 0/31,5	15 cm
wymiana nasypu n.b. na grunt niewysadzinowy o CBR ≥ 20%	20cm



SZCZEGÓŁ F

warstwa ścieralna z kostki betonowej szarej	8 cm
podsyпка cementowo-piaskowa 1:4	3 cm
podbudowa z kruszywa łamanego słab. mechanicznie 0/31,5	24 cm
wymiana nasypu n.b. na grunt niewysadzinowy o CBR ≥ 20%	

warstwa ścieralna z kostki betonowej szarej	8 cm
podsyпка cementowo-piaskowa 1:4	3 cm.
podbudowa z kruszywa łamanego słab. mechanicznie 0/31,5	24 cm
wymiana nasypu n.b. na grunt niewysadzinowy o CBR ≥ 20%	



PROJEKT:

**PRZEBUDOWA
UL. ŁAGODNEJ**

gm. RASZYN

dz. nr ew.: 1410, 1458, 1454, 1433, 1432, 1434/1, 4355,
1392/1, 1392/2, 1394, 1439, 1441.

INWESTOR:

URZĄD GMINY RASZYN
ul. Szkolna 2a, 05-090 Raszyn

PROJEKTANT:

VERTIKAL
Białe Białe
ul. Droga Hełbia 6d
05-090 Falenki Nowe
tel/fax (0-22) 609 15 35

ZESPÓŁ PROJEKTOWY

PROJEKTANT:	Nr upr.	Podpis
mgr inż. Radosław Zwoliński	Wa - 259/02	
OPRACOWANIE:		
mgr inż. Lukasz Strzyż		
inż. Lukasz Kot		
inż. Lukasz Janowski		
SPRAWDZAJĄCY:	Nr upr.	Podpis
mgr inż. Wiesław Kusztyński	UANH/8346/58/10/86	

Faza projektu

PROJEKT BUDOWLANO-WYKONAWCZY

Branża

DROGOWA

Tytuł rysunku

SZCZEGÓŁ Y KONSTRUKCYJNE
UL. ŁAGODNA

Skala	Data	Nr rysunku	Str
1:10	10.2008	6	